

トランス仕様書

年 月 日	訂 正	検 図	製 図	設 計

1. 品 名 パルストランス TP-1A

2. 外観構造

- 2-1 外 観 全般にわたりサビ、キレツ、ヒズミ等の外観上の不備がないこと。
- 2-2 形状寸法 別図に示す通りとする。
- 2-3 端子強度 本体を保持し、各端子に0.5Kgの静荷重を、引き出し方向に徐々に加え15秒間保った時、端子の切れ及び破損を生じないこと。

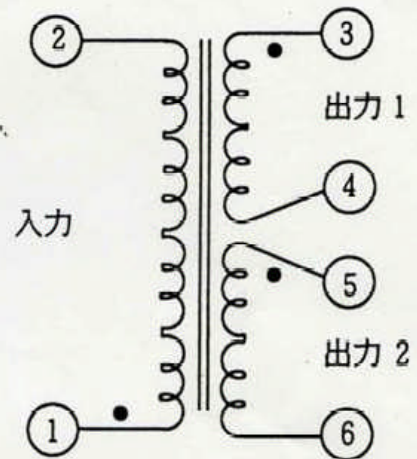
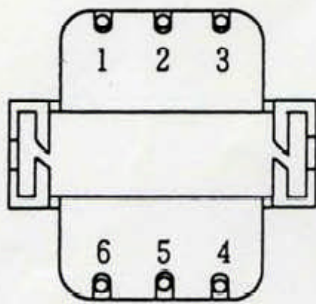
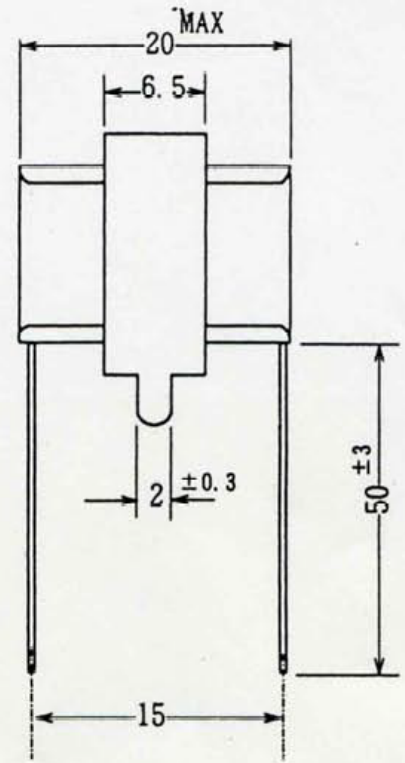
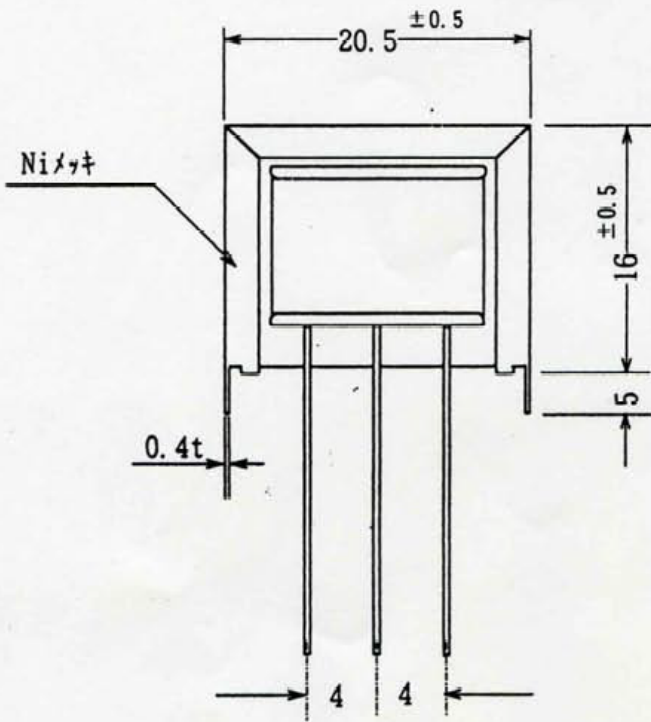
3. 電気的特性

- 3-1 巻 線 比 1:1:1 ±2%以下
- 3-2 直流抵抗 各巻線共 1.2Ω 以下 (at 25℃)
- 3-3 許容2次電流 100mA 以下
- 3-4 インダクタンス 5mH 以上 (at 1KHz)
- 3-5 耐 電 圧 各巻線-ケース間及び各巻線間にAC 500Vを1分間印加して異常のないこと。 (遮断電流1mAにて)
- 3-6 絶縁抵抗 各巻線間及び、巻線-鉄芯間に於いてDC500V、250MΩ以上とする。
- 3-7 耐 湿 温度40℃、湿度95%の状態に6時間保った後、水滴を拭い測定し耐電圧は、上項を満足し、絶縁抵抗は10MΩ以上であること。
- 3-8 耐 熱 温度 80℃の状態に5時間保った後、耐電圧は上項を満足し絶縁抵抗は 10 MΩ以上であること。

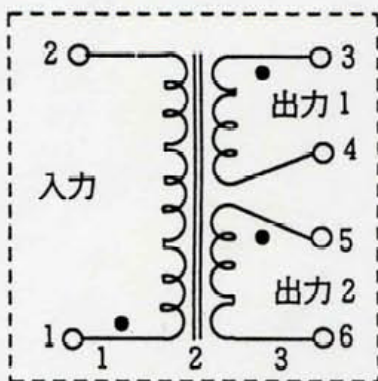
4. 絶縁処理

- 4-1 含 浸 ワニス 処理

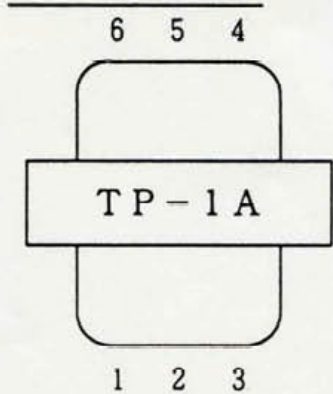
★ 東芝サイリスタ用パルストランスTP-1Aは、小型、中型のSCR及びトライアックのゲートトリガ用パルストランスです。



ラベル標示



(TP-1A) 刻印



訂 正		材質	処理			品 名	パルストランス TP-1A
		尺度	Free	承認	検印		
		単位	mm				図 番